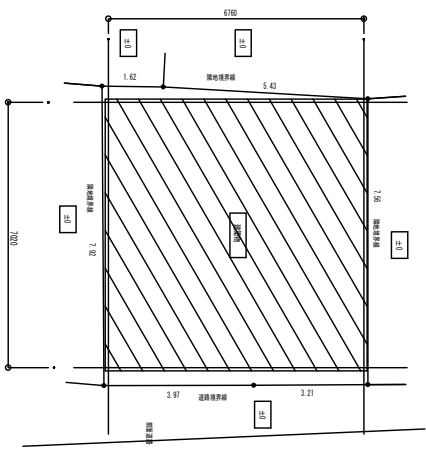
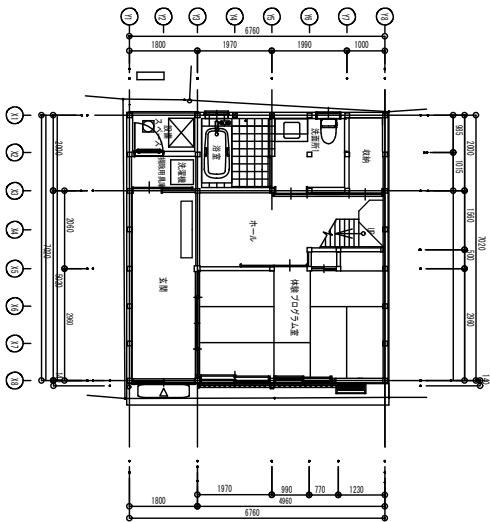




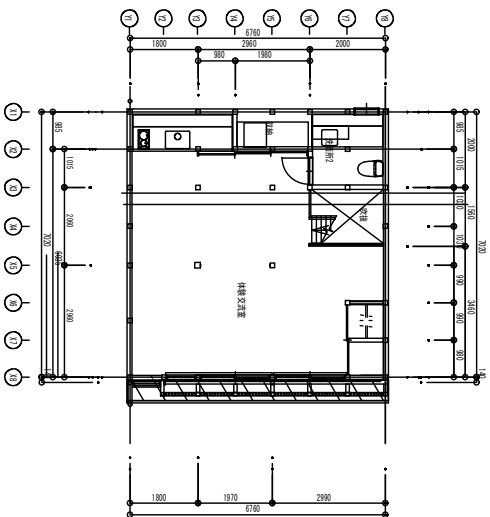
配置図 1: 100



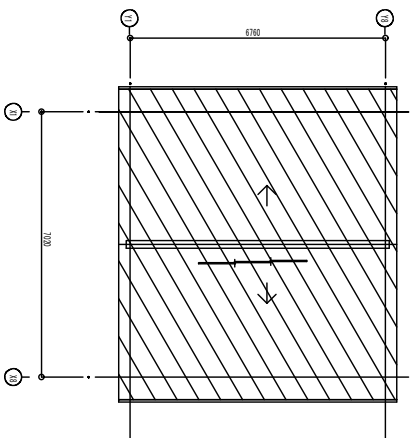
1階平面図 1: 100



2階平面図 1: 100



階高状況図 1: 100



001	小規模住宅	002	構造会社 U・N・E・C	003	設計者 中野 浩二	004	1: 100
005	006	007	008	009	010	011	012